

# ITA-1711

Intel® Celeron™ J1900系统  
具有多个COM端口和双显



## 特性

- Intel® Celeron™ J1900 四核处理器, 2.0 GHz
- 无风扇, 紧凑系统设计
- 4 GB DDR3内存, 可选NVRAM
- 2 x LAN, 6 x USB, 14 x COM, 1 x USB 3.0端口
- 可更换二次显示(VGA 2/DVI-D/LVDS)
- 支持双输出的全高清分辨率视频
- 串口支持RS-232/422/485自动流量控制
- 支持最多48个数字I/O(24个输入和24个输出)

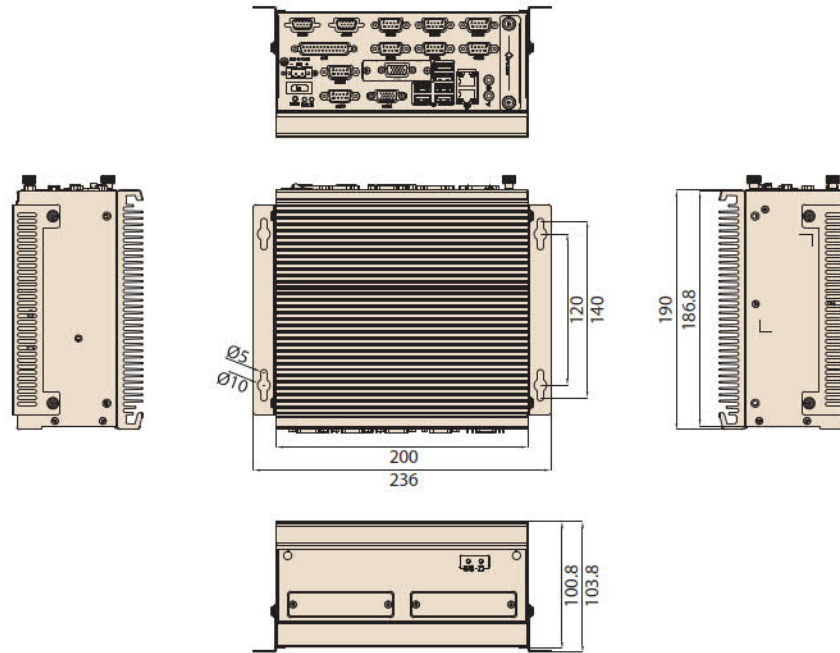


## 规格

|        |   |   |            |             |
|--------|---|---|------------|-------------|
| 处理系统   | CPU                                     | Intel® Celeron™ J1900   |            |             |
|        | 最高速度                                    | 2.0 GHz   |            |             |
|        | L2缓存                                    | 2 MB  |            |             |
|        | 芯片组                                     | 4   |            |             |
|        | BIOS                                    | AMI® SPI 64 Mb  |            |             |
| 内存     | 技术                                      | 双通道 DDR3 1333   |            |             |
|        | 容量                                      | 板载 4 GB (大于8 GB 与 SODIMM)   |            |             |
| 图像     | 芯片组                                     | 嵌入式Gen 4+ GFXCore   |            |             |
|        | VRAM                                    | 共享系统内存高达256 MB SDRAM  |            |             |
|        | 双显                                      | 2 x VGA/VGA + DVI-D/VGA + LVDS                                    |            |             |
|        |   | 单通道最大可达 1920 x 1080 @ 60 Hz<br>双通道最大可达 1920 x 1080 @ 60 Hz        |            |             |
| LVDS   | 支持 18位/24位单通道, 最高可达 1920 x 1080 @ 60 Hz |   |            |             |
| 以太网网络  | 接口                                      | 10/100/1000 Mbps  |            |             |
|        | 控制器                                     | 2 x Intel® I211   |            |             |
|        | 连接器                                     | 2 x RJ-45   |            |             |
| 存储     | NVRAM                                   | 1 Mb FRAM (可选)  |            |             |
|        | 内部                                      | 1 x mSATA 插槽<br>支持1 x 2.5" HDD/SSD (可选)                           |            |             |
|        | 外部                                      | 1 x易插拔SATA slim/CompactFlash模块                                    |            |             |
| I/O 接口 | 主显示                                     | VGA 1   |            |             |
|        | 第二显示器                                   | VGA 2/DVI-D/LVDS  |            |             |
|        | LAN                                     | 2   |            |             |
|        | USB                                     | 6 (5 x USB 2.0, 1 x USB 3.0)                                      |            |             |
|        | COM                                     | 10 x RS 232/422/485 端口, 具有自动流量控制功能<br>(最多14个端口, 另外4个可选RD-232串行端口) |            |             |
|        | Digital I/O                             | 1 x 24位GPIO (48位 GPIO选择)  |            |             |
|        | 音频                                      | 1 x扬声器, 2 x 4W放大器, 1 x麦克风   |            |             |
|        | 预留区域                                    | 1 (LPT, DIO2, PS/2 可选)  |            |             |
| 扩展插槽   | Mini PCIe                               | 1   |            |             |
| 电源     | 输入电压                                    | 9 ~ 36 V DC   |            |             |
|        | 输出                                      | 系统重置  |            |             |
| 看门狗计时器 | 间隔                                      | 编程间隔1-255秒/分钟   |            |             |
|        | 温度                                      | 工作温度 (w/o HDD)  | 工作温度 (HDD) | 存储温度        |
| 工作环境   | 温度                                      | -25 ~ 60 °C   | 0 ~ 40 °C  | -40 ~ 85 °C |
| 物理特性   | 尺寸 (W x H x D)                          | 200 x 100 x 190 mm  |            |             |

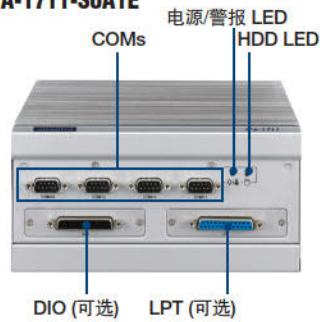
尺寸图

单位: mm



前面板扩展布局图

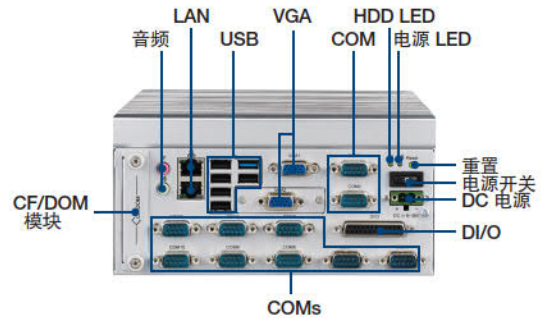
ITA-1711-S0A1E



ITA-1711-10A1E



后面板扩展布局图



订购信息

| 料号             | CPU   | 板载内存      | 显示       | COM | D/O    | GbE LAN | USB | CF Tray |
|----------------|-------|-----------|----------|-----|--------|---------|-----|---------|
| ITA-1711-00A1E | J1900 | 4 GB DDR3 | VGA+DVI  | 10  | 24 bit | 2       | 6   | Yes     |
| ITA-1711-10A1E | J1900 | 4 GB DDR3 | VGA*2    | 10  | 24 bit | 2       | 6   | Yes     |
| ITA-1711-20A1E | J1900 | 4 GB DDR3 | VGA+LVDS | 10  | 24 bit | 2       | 6   | Yes     |
| ITA-1711-S0A1E | J1900 | 4 GB DDR3 | VGA+DVI  | 14  | 48 bit | 2       | 6   | Yes     |

包装清单

| 料号             | 描述           | 数量 |
|----------------|--------------|----|
| 2001171100     | 使用手册         | 1  |
| 2001171110     | 使用手册         | 1  |
| 2062171010     | 程序CD         | 1  |
| 1960054855N001 | HDD 支架Part 1 | 1  |
| 1960065108N001 | HDD 支架Part 2 | 1  |
| 1700009409     | HDD SATA电缆   | 1  |
| 1700017839     | HDD电源线       | 1  |
| 1990021361N000 | HDD散热盘1      | 1  |
| 1990021362N000 | HDD散热盘2      | 1  |
| 1960052263T001 | 安装支架         | 2  |
| 1652002205     | 插入式连接器       | 1  |

可选配件

| 料号               | 描述                                   |
|------------------|--------------------------------------|
| PCA-5650-00A1E   | Mini PCIe VGA 卡                      |
| 96PSA-A60W12P2-1 | 适配器100-240V 60W 12V                  |
| 1700000596-11    | 电源线(中国) CCC, 10A 250V, 3P 1.83M      |
| 1702002600-01    | 电源线 3P UL/CSA(USA) 125V 10A 1.83M    |
| 1700023534-01    | 电源线 UK 3P 13A 250V 1.83m             |
| 1702002605-01    | 电源线EU 10A/16A, 250V, 3P, 1.83 M PS/2 |
| 1700020061-11    | 电缆(前面板)                              |
| 1960057419N011   | DI / O支架(前面板)                        |
| 1960057419N001   | 下支架(前面板)                             |
| 1960057418N001   | VGA支架(前面板)                           |